

Flexy Compact

Výdejní stůl s chlazenou statickou vanou s ventilátorem, 4GN, nástavba s LED osvětlením, 1x dráha na podnosy, V=900mm

POL. #: _____

MODEL #: _____

PROJEKT # _____

SIS # _____

AIA # _____

**322095 (F1IC4AF01W)****VÝDEJNÍ STŮL S CHLAZ. VANOU, STATICKÁ S VENTILÁTOREM, 4 GN1/1, V=900MM, NÁSTAVBA S LED OSVĚTLENÍM, 1 TRUBKOVÁ DRÁHA**

Zkrácená specifikace

Položka č.

Kompaktní design, ideální pro prostorově úsporné prostředí. Nerezová trubková dráha na podnosy na straně zákazníka. Na 4 výškově stavitelných nohách 150mm. Vespod neutrální skříň s dveřmi na straně obsluhy. Nerezová AISI304 nástavba ve tvaru "L" s LED osvětlením pro výraznější prezentaci potravin. Eleganční, minimalistická skleněná struktura, kde se nezachycuje jídlo a prach a snadno se čistí. Částečně uzavřené sklo na straně zákazníka. Robustní konstrukce s laminovanými panely na 4 stranách. Určeno k podávání jídla v GN nádobách s max. výškou 150 mm. Jídlo založené při správné teplotě udržuje svou teplotu jádra podle standardů Afnor. Automatické odtávání zaručuje čistý výparník bez námrazy a efektivní chlazení. Digitální ovládání s displejem teploty s přesným nastavením (0,1 ° C). Plně kompatibilní digitální ovládací prvky HACCP zahrnují viditelné alarmy. Konstantní proudění studeného vzduchu cirkulujícího mezi nádobami zaručuje správnou teplotu potravin. Díky výkonným radiální ventilátorům jsou zaručeny rovnoměrné teploty a rychlé doby chlazení. Válcové difuzory z nerez oceli zajišťují konstantní cirkulaci vzduchu. O 84% rychlejší doba ochlazování (ve srovnání se statickou vanou) snižuje spotřebu energie tím, že umožňuje zapnutí stroje pouze v případě potřeby. Vana z nerezové oceli AISI 304 se zaoblenými rohy pro usnadnění čištění. Vana je také vybavena odpadním otvorem. Expandovaná polyuretanová izolační pěna o síle 20mm s vysokou hustotou s cyklopentanem zaručuje vynikající izolaci vany a snižuje tak rozptýlení energie. Chladicí plyn R290 (GWP = 3) ke snížení dopadu na životní prostředí a zvýšení účinnosti chlazení. Spodní část je opatřena měděnými trubkami pro zajištění správného chlazení, kdy se vzduch dotýká jejich chladného povrchu a ochlazuje se. Poté je chlazený vzduch distribuován pomocí radiálních ventilátorů. Výška pracovní desky 900mm.

Hlavní funkce a vlastnosti

- Vhodné pro GN 1/1-150 nádoby.
- Určeno k podávání jídla v GN nádobách.
- Přesná kontrola teploty s nastavením na 0,1°C.
- Standardně je produkt dodáván s digitálně ovládaným termostatem, který je v souladu s normami HACCP a poskytuje vizuální alarm jako varování před rostoucími nebo klesajícími teplotami.
- Jídlo založené při správné teplotě udržuje svou teplotu jádra podle Standardů Afnor.
- Automatické odtávání zaručuje čistý výparník bez námrazy a efektivní chlazení.
- Konstantní proudění studeného vzduchu cirkulujícího mezi nádobami zaručuje správnou teplotu potravin. Díky výkonným radiální ventilátorům jsou zaručeny rovnoměrné teploty a rychlé doby chlazení. Válcové difuzory z nerez oceli zajišťují konstantní cirkulaci vzduchu.
- Kompaktní design, ideální pro prostorově úsporné prostředí.
- Certifikace CB a CE třetí uznávanou expertní organizací.
- Nerezová trubková dráha na podnosy na straně zákazníka s možností sklopení pro usnadnění průchodu dveřmi.
- Ideální pro výdejní linky s obsluhou.
- Na nohách 150mm.
- Pozvolné zavírání dveří na straně obsluhy.
- Vespod neutrální skříň s dveřmi vhodná pro extra úložný prostor.
- Dostupné možnosti: barvy, dráhy na podnosy, nohy/kolečka s požadovaným průměrem, provedení s výškou 750mm pro děti.
- Stylová "L" tvarovaná nástavba s policí navržená pro lepší viditelnost vystaveného jídla.
- Nástavba vybavena LED světly.
- Jako volitelné příslušenství (objednává se zvlášť) lze nainstalovat spodní sokl, který zakryje nohy nebo kolečka.
- Dostupné rozměry: 2, 3, 4 GN1/1 dle modelu.
- Eleganční, minimalistická skleněná struktura, kde se nezachycuje jídlo a prach a snadno se čistí.

Konstrukce

- Spádované dno směrem k odpadu o prům.20mm.
- Vana z nerezové oceli AISI 304 se zaoblenými rohy pro usnadnění čištění. Vana je také vybavena odpadním otvorem.
- Elektronické ovládání s teplotním displejem.
- Ochrana proti vodě IPX2.
- Spodní část je opatřena měděnými trubkami pro zajištění správného chlazení, kdy se vzduch dotýká jejich chladného povrchu a ochlazuje se. Poté je chlazený vzduch distribuován pomocí radiálních ventilátorů.
- Konstrukce nástavby kompletně v nerezovém provedení AISI304.
- Horní deska z nerez oceli AISI304.

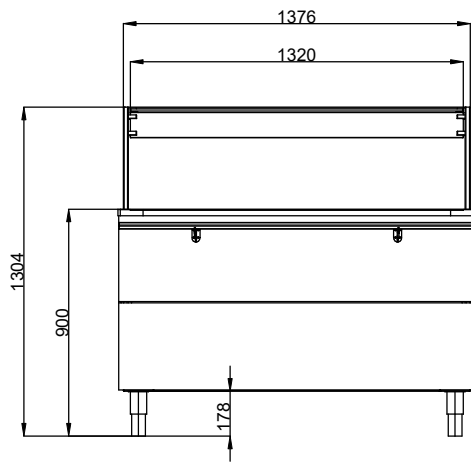
SCHVÁLENO: _____

- Robustní konstrukce s laminovanými panely na 4 stranách.

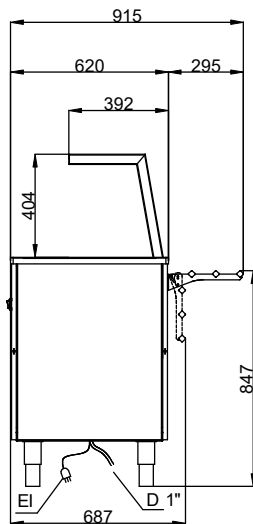
Udržitelnost

- Chladivo R290 s nejnižším dopadem na životní prostředí (potenciál globálního oteplování GWP=3) - bez CFC a HCFC.
- Expandovaná polyuretanová izolační pěna o síle 20mm s vysokou hustotou s cyklopentanem zaručuje vynikající izolaci vany a snižuje tak rozptyl energie.
- O 84% rychlejší doba nachlazení (ve srovnání se statickou vanou) snižuje spotřebu energie tím, že umožňuje zapnutí stroje pouze v případě potřeby.

Zepředu

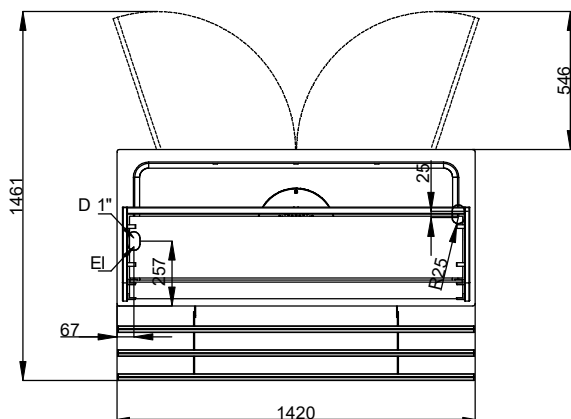


Boční



D = Odpad
 EI = Elektrické napojení

Shora



Elektro

Napětí: 220-240 V/1N ph/50 Hz
 Příkon max: 0.59 kW

Voda:

Odpad průměr: 3/4"

Hlavní informace

Počet dveří: 2
 Vnější rozměry, Šířka: 1420 mm
 Vnější rozměry, Hloubka: 915 mm
 Vnější rozměry, Výška: 1304 mm
 Netto váha: 158.5 kg
 Převážná výška: 1450 mm
 Převážná šířka: 1480 mm
 Převážná hloubka: 910 mm
 Převážný objem: 1.95 m³
 Teplota desky: -20 / -10 °C
 Teplota desky: -20 / -10 °C

Udržitelnost

Hladina hluku: 64 dBA